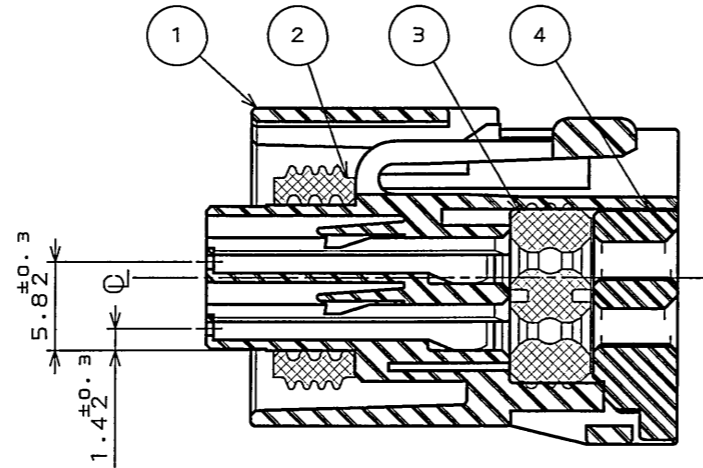
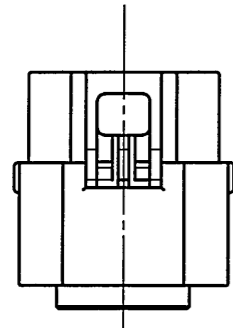


SJ100915
(ON DRAWING)台番圖

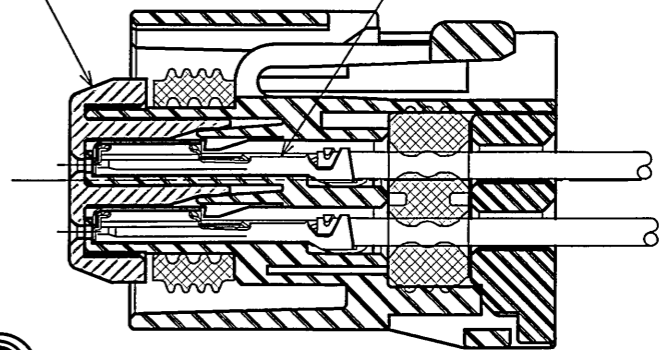
版数 REV.	年月日 DATE	DCN NO.	変更内容 DESCRIPTION	製図 DR.	担当 CHK.	査閲 APPD.	承認 APPD.



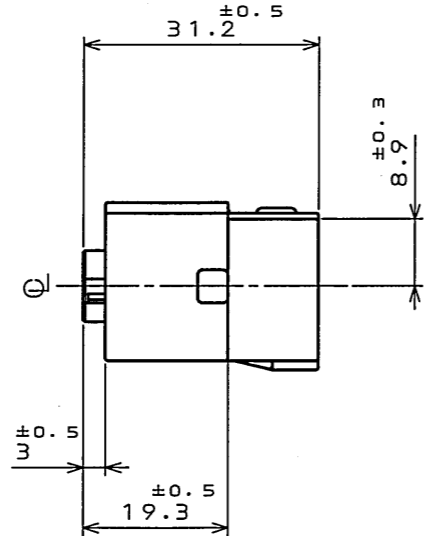
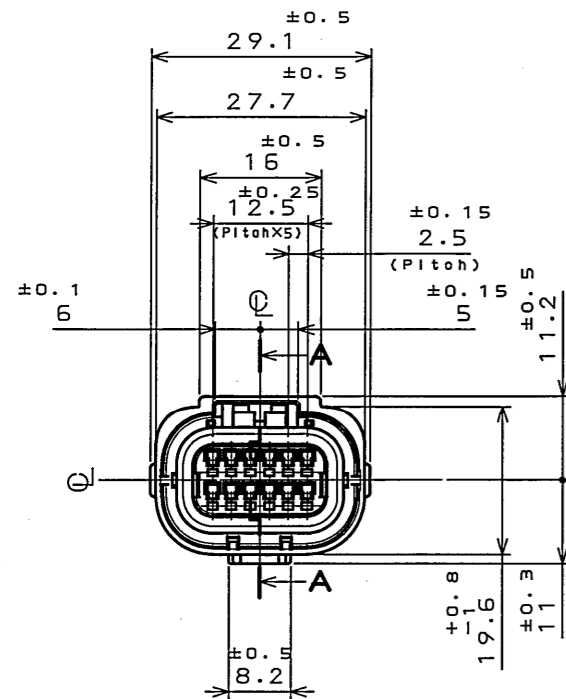
SECT. A-A
(SCALE 2:1)

フロントキャップ/ Front cap
コンタクト組込み後取り付け
Front cap is attached
after socket contacts
are inserted.

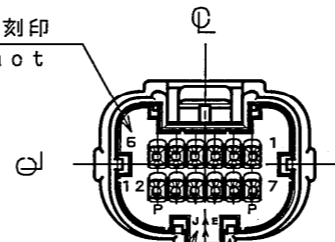
ソケットコンタクト
Socket contact



Contacts assembly figure (REF)
(SCALE 2:1)



端子番号1,6,7,12刻印
Raised contact
number
(1,6,7,12)



社標、キャビマーク刻印
キャビマークは金型キャビ毎に
A,B,C...の順に刻印する。
Raised company logo
and cavity mark.
Cavity mark appears
in alphabetical
order.

部分適用電線サイズ
電線呼び 0.3~1.25sq
被覆外形 φ1.4~φ2.3
使用可能電線例
AVSS 0.3~1.25
AVSS 0.3f~1.25f等

Contact cavity
applicable wire size
Wire size: 0.3~1.25mm²
(Conductors calculated area)
Overall diameter: φ1.4~2.3
For example
AVSS 0.3~1.25
AVSS 0.3f~1.25f

部分適用電線サイズ
電線呼び 0.5~0.85sq
被覆外形 φ1.4~φ1.9
使用可能電線例
AVSS0.3~0.85
AVSS0.3f~0.75f等

Contact cavity
applicable wire size
Wire size: 0.3~0.85mm²
(Conductors calculated area)
Overall diameter: φ1.4~1.9
For example
AVSS 0.3~0.85
AVSS 0.3f~0.75f

符号 NO.	名称 DESCRIPTION	個数 QTY.	材 料 MATERIAL	仕 上 FINISH	備 考 REMARKS
4	Rear cover	1	30%GF PBT	Color: Gray	
3	Grommet	1	silicone rubber	Color: Light green	
2	seal rubber	1	silicone rubber	Color: Blue	
1	socket housing	1	30%GF PBT	Color: Black	

仕様書 (SPECIFICATION) JACS-1728	第1版 (ORIGINAL DATE) 30.Aug.2004	尺 度 (SCALE) 1:1	シリーズ (SERIES) MX23A	日本航空電子工業株式会社 JAPAN AVIATION ELECTRONICS INDUSTRY, LTD.	版数 (REV.) 1
公差 (GENERAL TOLERANCE)	製 図 (DR.) -	名 称 (TITLE) MX23A12SF1 MX23A 12 CONDUCTORS SOCKET HOUSING			
寸法 (DIMENSION)	担 当 (CHK.) Y.NAKAMURA	査 閲 (APPD.) H. Oishi		図面番号 (DRAWING NO.) SJ100915	
角度 (ANGLES)	承認 (APPD.) T. Totani	質量 (MASS)			
· ±0.8 X° ±					
·X ±0.4 X°X' ±					
·XX ±0.1					
·XXX ±					

DOF-0-212E(03.08)

